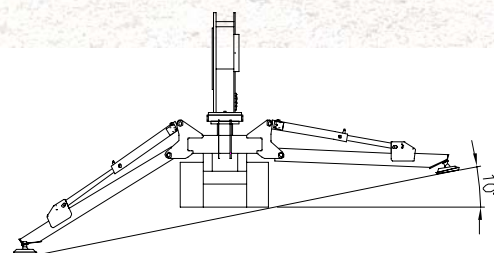
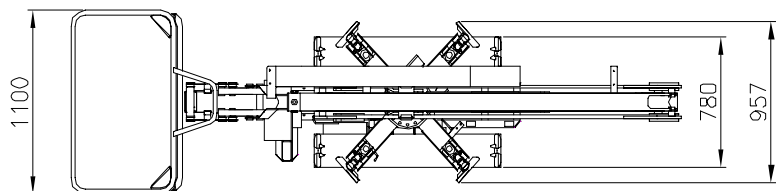
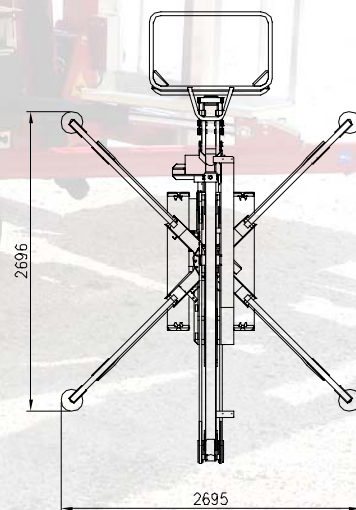
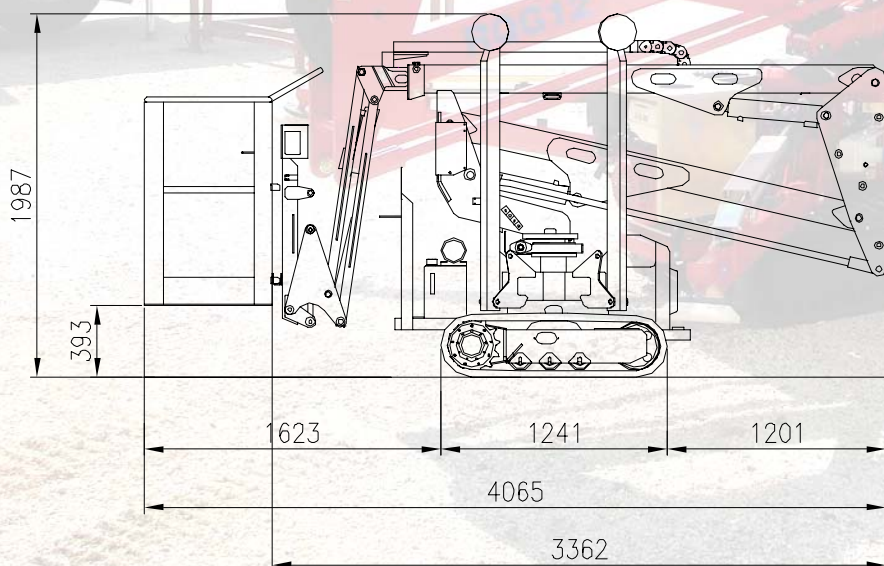
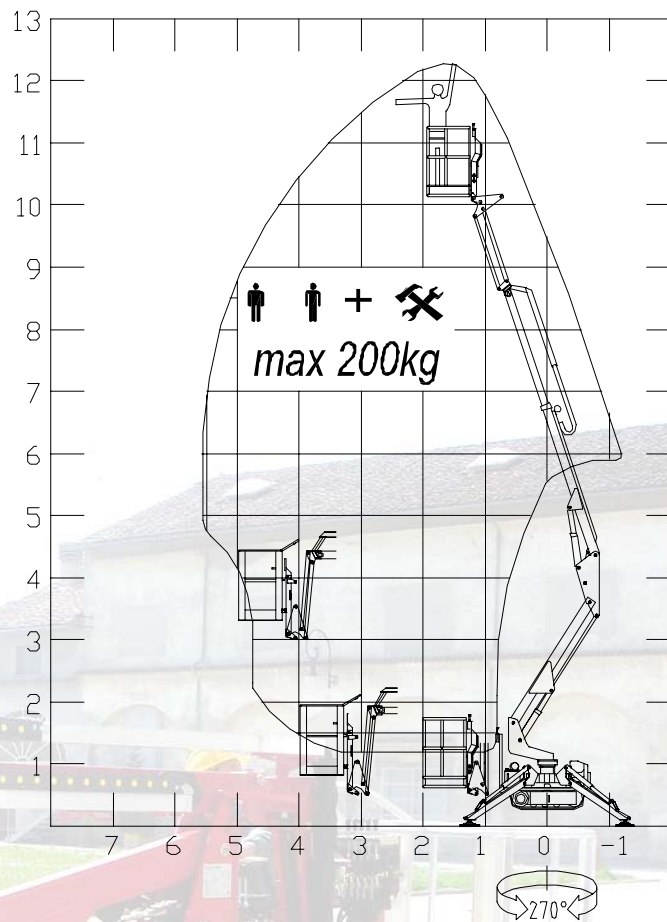
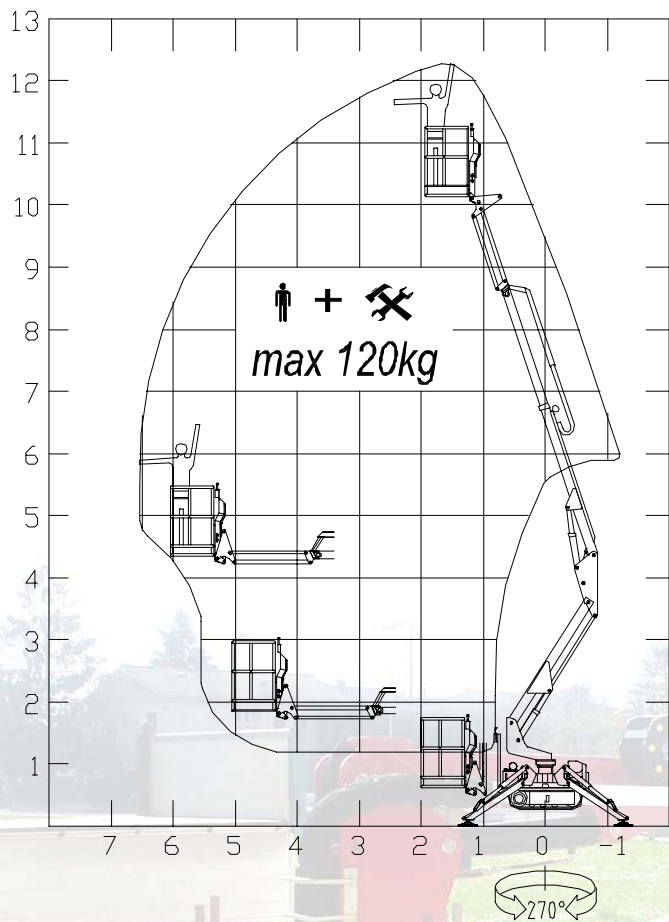


CARATTERISTICHE TECNICHE

TECHNICAL FEATURES

CARACTERISTIQUES TECHNIQUES



PL/TFORM[®] BASKET

CARATTERISTICHE STANDARD/STANDARD FEATURES

CARACTERISTIQUES STANDARD

Pompa a mano d'emergenza
Emergency hand pump
Pompe manuelle d'urgence

Valvole di blocco su tutti gli attuatori
Lock valves on all the actuators
Valves de blocage sur les actuateur

Contaore
How -meter
Computer-horaires

Interblocco bracci/stabilizzatori
Stabilisers/booms interblock
Interblocage stabilisateurs/bras

Limitatore di carico
Load limiting device
Limiteur de charge

Cingoli in gomma nero
Black rubber tracks
Chenille en caoutchuc noir

OPTIONALS/OPTIONS/OPTIONS

Elettropompa 110/220/380 V
110/220V/380V Motor pump
Electropompe 110/ 220/380V

Elettropompa d'emergenza 12 V
Emergency motor pump 12V
Electropompe d'urgence 12V

Presa aria acqua in navicella
Air water outlet in the cage
Prise air eau dans le panier

Presa di corrente 220V in navicella
220V outlet in the cage
Prise électrique dans le panier

Cingoli antitraccia
No marking tracks
Chenilles pas marquants

Cingoli estensibili
Extendible tracks
Chenilles extensibles

Colori personalizzati
Personal colours
Couleur personnalisee

Kit anticollisione
Anti-collision kit
Kit anti-collision

CARATTERISTICHE TECNICHE/TECHNICAL FEATURES

CARACTERISTIQUES TECHNIQUES

| | |
|---|------------------------------------|
| Altezza di lavoro Working height Hauteur de travail | 12.20 m. |
| Altezza di calpestio Working height to the basket floor Hauteur de travail au plancher | 10.20 m. |
| Sbraccio laterale Side outreach Deport laterale | 6.50 m./120 Kg. 5.50 m./200 Kg. |
| Rotazione torretta Turret rotation Rotation tourelle | 270° 270° 270° |
| Dimensioni navicella Cage dimensions Dimensions panier | 1.10x0.70x1.10 m. |
| Lunghezza massima Max length Max longueur | 3.36/4.06 m. |
| Larghezza max Max width Max largeur | 0.92 m. |
| Altezza a riposo Height in stowed position Hauteur a machine repliee | 1.99 m. |
| Ingombro macchina stabilizzata Overall dimensions with stabilised machine Encombrement machine stabilisee | 2.69 m. |
| Velocità traslazione Driving speed Vitesse de déplacement | 0-2.5 Km./h |
| Pendenza massima Gradeability Pente max | 25% |
| Portata massima Max capacity Max capacite | 200 Kg. |
| Motore benzina Petrol engine Moteur a essence | 9 Kw. |
| Motore Diesel Diesel engine Diesel moteur | 6.8 Kw. |
| Peso totale macchina base Total weight of the machine Poids total de la machine | 1650 Kg. |

PL/TFORM[®]
BASKET

Uffici e Sede Operativa: Via Grande 27 - 42028 Poggio (RE) Italy
Tel. 0522-967666 Fax 0522-967667
e-mail: info@platformbasket.com
www.platformbasket.com

RIVENDITORE

Dati dimensioni caratteristiche sono forniti a titolo indicativo e non impegnativo la PLATFORM BASKET si riserva il diritto di effettuare qualsiasi modifica senza alcun preavviso.
Tutti i diritti sono di proprietà della PLATFORM BASKET ogni abuso verrà perseguito a norma di legge.

Data dimensions and features are indicative and not binding. Platform Basket reserves the right to do any changes without notice.
All the rights belong to PLATFORM BASKET. Any abuse will be pursued following the rule of law.

Les donnees les dimensions les caracteristiques sont donnees a titre indicatif et n'engage pas le maison.
PLATFORM BASKET se reserve le droit d'effectuer toutes les modifications sans preavis.
Tous les droits sont de propriété de PLATFORM BASKET et chaque abus sera poursuivi aux termes de la loi.